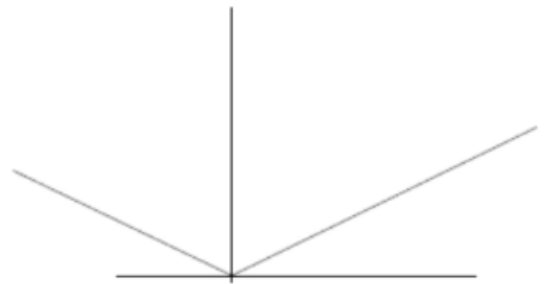
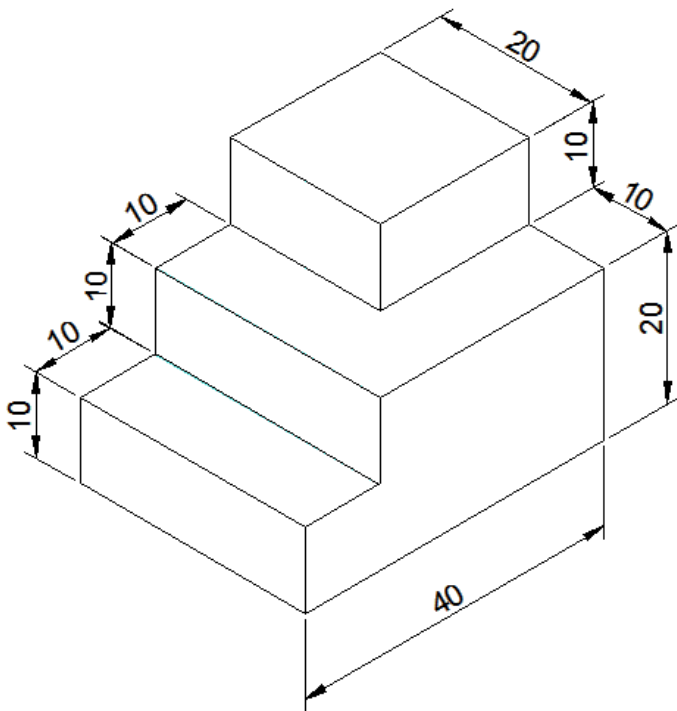
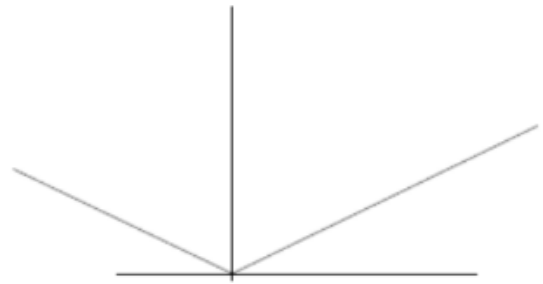
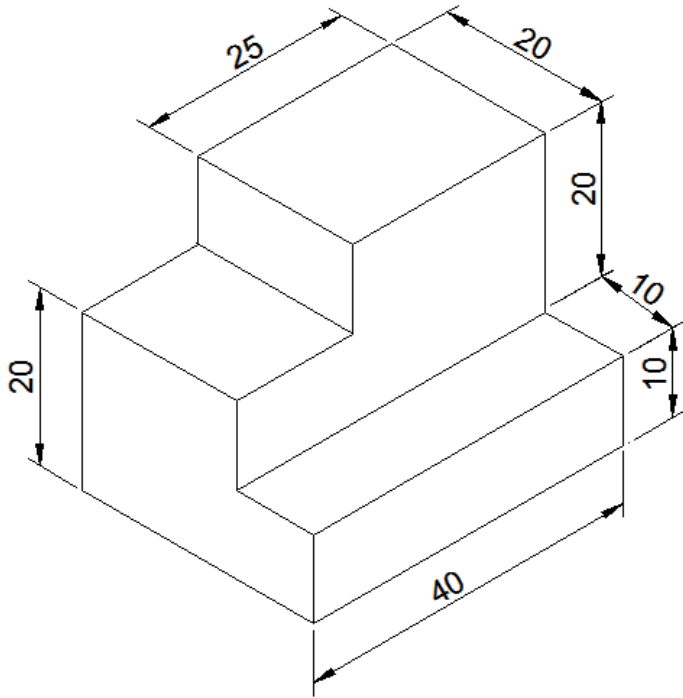


คำสั่ง เขียนภาพไอโซเมตริกซ์จากภาพที่กำหนดให้ โดยวัดขนาดจากแบบ มาตราส่วน 1:1



ชื่อ.....
 ชั้น.....เลขที่.....

วิชาเขียนแบบทั่วไป
 ภาพไอโซเมตริกซ์

หน่วยที่ 4
 ใบงานที่ 11